



S16 – Professionelle Outdoor-Dualkamera

- **High-Performance Dualkamera zur verdeckten Montage**
Abdeckung von zwei Bereichen gleichzeitig mit bis zu 3 m langen Sensorkabeln
- **Maximale Flexibilität durch modulares System**
Riesige Auswahl an kompatiblen Sensormodulen (Tag, Nacht, Nacht-LPF, Thermal)
- **Leistungstarke, intelligente und flexible Mx6-Plattform**
Zeitgleich bis zu drei verschiedene Videoformate (MxPEG, MJPEG und H.264)
- **Intelligente 3D-Bewegungserkennung**
MxActivitySensor serienmäßig integriert
- **Geringste Energiekosten**
Leistungsverbrauch < 7 W, Standard PoE
- **Nahezu Wartungsfrei**
Wetterfest, IP66, -30 bis 60 °C

Technische Spezifikation

MOBOTIX S16 DualFlex



Kameravarianten	S16 DualFlex
Flexible Modulbauweise: Das S16 Kameramodul (Body) Mx-S16A kann mit ein oder zwei Sensormodulen nach Wahl (Tag/Nacht/Thermal) betrieben werden. MOBOTIX Sensorkabel sind in Längen von 0,5 bis 3 m verfügbar. Daneben sind drei verschiedene S16 Komplett-Sets (Mx-S16A-S1, Mx-S16A-S2, Mx-S16A-S3) mit ein oder zwei hemisphärischen Sensormodulen und 2 m langen Sensorkabeln verfügbar.	
S16 Body	Mx-S16A
S16 Komplett-Set 1 (Body + 1x Mx-O-SMA-S-6D016 + Zubehör)	Mx-S16A-S1
S16 Komplett-Set 2 (Body + 2x Mx-O-SMA-S-6D016 + Zubehör)	Mx-S16A-S2
S16 Komplett-Set 3 (Body + 1x Mx-O-SMA-S-6D016 + 1x Mx-O-SMA-S-6N016 + Zubehör)	Mx-S16A-S3
Hardware	S16 DualFlex
Lichtempfindlichkeit bei 1/60 s / 1 s	Tagsensor (Farbe): 0,1/0,005 Lux Nachtsensor (S/W): 0,02/0,001 Lux
Thermal-Sensormodule	NETD typ. 50 mK, < 79 mK, IR-Bereich 7,5 bis 13,5 µm
Temperaturmessbereich für Thermal-Sensormodule	40 bis 550 °C
Optischer Bildsensor (Farb- oder Schwarzweiß-Sensor)	1/1.8" CMOS, 6MP (3072 x 2048), Progressive Scan
Mikroprozessor	i.MX 6 Dual Core inkl. GPU (1 GB RAM, 512 MB Flash)
H.264 Hardware-Codec	Ja, Bandbreitenbegrenzung möglich; Ausgabeformat max. QXGA
Schutzklasse S16 Kameramodul (Body)	IP66 und IK06
Schutzklasse S16 mit Sensormodul(en)	IP66 mit allen Modulen inkl. Thermal; IK04 mit B036 bis B237, B; IK07 mit B016; BlockFlexMount: IP30/keine IK-Klasse
Bestimmungsgemäße Verwendung	Kein EX-Bereich
Umgebungstemperatur (Bereich, inkl. Lagerung)	-30 bis 60 °C BlockFlexMount: 0 bis 50 °C
Serienmäßiger interner DVR	4 GB (microSD)
Mikrofon	Im Sensormodul/BlockFlexMount (nicht in Sensormodulen mit CS-Mount und Supertele-Objektiv B500) oder mit Zubehör (z. B. ExtIO oder AudioMount)
Technische Daten für externes Mikrofon	2,0 V, 2,2 kOhm, Empfindlichkeit -35 ± 4 dB, z. B. Panasonic Mikrofonkapsel WM61
Lautsprecher	Mit Zubehör (z. B. SpeakerMount)
Technische Daten für externen Lautsprecher	Max. Ausgangsleistung 400 mW bei 8 Ohm Impedanz, z. B. Visaton Lautsprecher K36WP oder K50WP
16bit/16kHz HD-Wideband-Audio (Opus-Codec)	Ja (Live und für Audionachrichten)
Passiver Infrarot-Sensor (PIR)	Nein
Temperatursensor/Erschütterungssensor	Ja/Ja (mit zukünftigem Software-Update)
Leistungsaufnahme (typischerweise)	< 7 Watt
Leistungsaufnahme mit ein/zwei Thermal-Sensormodulen	Typ. 1,5 W pro Thermal-Sensormodul, Verwendung aber immer nur zusammen mit S16 Body möglich: > Mischbetrieb (1x thermal, 1x optisch): typ. 6,5 W (kurzfristig 7,5 W möglich) > Dual-Thermalbetrieb (2x thermal): typ. 7 W (kurzfristig 8 W möglich) > Single-Thermalbetrieb (1x thermal): typ. 5,5 W (kurzfristig 6,5 W möglich)
PoE-Klasse (IEEE 802.3af)	Klasse 2 oder 3 (variabel), Werkseinstellung: Klasse 3; S16 mit Thermalsensor benötigt immer Klasse 3

Technische Spezifikation

MOBOTIX S16 DualFlex



Hardware	S16 DualFlex
Schnittstellen Ethernet 100BaseT/MxBus/MiniUSB	Ja (MxRJ45 und LSA+ Klemme)/Nein/Ja
Schnittstellen externes Mikrofon/externer Lautsprecher	Ja/Ja
Schnittstelle RS232	Mit Zubehör (MX-232-IO-Box)
Montageoptionen	Wand, Decke, Einbaumontage; umfangreiche Auswahl an Montagezubehör verfügbar
Abmessungen Mx-S16A (Höhe x Breite x Tiefe)	130 x 115 x 33 mm
Gewicht Mx-S16A	430 g
Gehäuse Mx-S16A	PBT-30GF, Farbe: Weiß
Gehäuse Thermal-Sensormodul (nicht PTMount)	Modulgehäuse: Aluminium, schwarz eloxiert Druckplatte: Edelstahl V2A Objektiv und Objektivschutzglas: Germanium
Mitgeliefertes Zubehör Mx-S16A	Schrauben, Dübel, Inbusschlüssel, Modulschlüssel, Kabelbinder, 0,5 m Ethernet-Patchkabel, Quick Install
Ausführliche technische Dokumentation	www.mobotix.com > Support > Betriebsanleitungen
Online-Version dieses Dokuments	www.mobotix.com > Support > Datenblätter
MTBF	> 80.000 Stunden
Zulassungen	EN55022:2010; EN55024:2010; EN50121-4:2006 EN61000-6-1:2007; EN 61000-6-2:2005 EN61000-6-3:2007+A1:2011 EN61000-6-4:2007+A1:2011 AS/ NZS CISPR22:2009+A1:2010 CFR47 FCC part15B
Protokolle	IPv4, IPv6, HTTP, HTTPS, FTP, SFTP, RTP, RTSP, UDP, SNMP, SMTP, DHCP (Client und Server), NTP (Client und Server), SIP (Client und Server) G.711 (PCMA und PCMU) und G.722
Bildformate, Bildraten, Bildspeicher	S16 DualFlex
Wählbare Videoformate	MxPEG/MJPEG/H.264
Bildformate	Frei konfigurierbare 4:3-, 8:3-, 16:9- oder benutzerdefinierte Formate (Image Cropping), z. B. 2592x1944 (5MP), 2048x1536 (QXGA), 1920x1080 (Full-HD), 1280x960 (MEGA)
Multistreaming	Ja
Multicast-Stream via RTSP	Ja
Max. Bildgröße optisches Sensormodul (Dualbild mit beiden Bildsensoren)	2x 6MP (6144 x 2048)
Max. Bildgröße Thermal-Sensormodul	336 x 252, skalierbar bis 3072 x 2048 (6MP)
Max. Bildrate Thermal-Sensormodul oder Thermal & optisches Sensormodul	9 Bilder pro Sekunde (B/s)
Max. Bildrate optisches Sensormodul (B/s, nur Single Core-Nutzung)	MxPEG: 42@HD(1280x720), 34@Full-HD, 24@QXGA, 15@5MP, 12@6MP, 6@2x 6MP MJPEG: 26@HD(1280x720), 13@Full-HD, 9@QXGA, 5@5MP, 4@6MP, 2@2x 6MP H.264: 25@Full-HD, 20@QXGA
Anzahl Bilder mit 4 GB microSD (interner DVR)	CIF: 250.000, VGA: 125.000, HD: 40.000, QXGA: 20.000, 6MP: 10.000

Technische Spezifikation

MOBOTIX S16 DualFlex



Allgemeine Funktionen	S16 DualFlex
Temperaturmessung bei 2x2 Pixeln in der Bildmitte (Thermal Spot)	Nur mit Thermal-Sensormodul (inkl. TR)
TR-Temperaturmessung im gesamten Bildbereich	Nur mit Thermal-Sensormodul TR
Ereignisauslösung bei Über-/Unterschreitung einer Temperaturgrenze zwischen -40 bis 550 °C	Nur mit Thermal-Sensormodul (inkl. TR)
Digitalzoom mit Panning (vPTZ)	Ja
ONVIF-Kompatibilität	Ja, vollständiges ONVIF Profil S mit zukünftigem Software-Update unterstützt
Genetec-Protokoll Integration	Ja
Programmierbare Belichtungszonen	Ja
Einzelbildaufzeichnung (Vor-, Nachalarmbilder)	Ja
Daueraufzeichnung mit Audio	Ja
Ereignisaufzeichnung mit Audio	Ja
Zeit- und Ereignissteuerung/verknüpfende Ereignislogik	Ja
Wochenprogramm für Aufzeichnungen/Aktionen	Ja
Ereignisbilder-Übertragung via FTP und E-Mail	Ja
Playback und QuadView via Webbrowser	Ja
Bidirektionales Audio im Browser	Ja
Animierte Logos im Bild	Ja
Master/Slave-Funktionalität	Ja
Privacy Zones (zeitgesteuert)	Ja
Benutzerspezifische Sprachmeldungen	Ja
VoIP-Telefonie (Audio/Video, Alarm)	Ja
Remote-Aufschaltung (Netzwerkmeldung)	Ja
Programmier-Schnittstelle (HTTP-API)	Ja
DVR/Storage Management	Kamera-intern via microSD-Karte, extern auf USB-Device und NAS, getrennte Streams für Livebilder und Aufzeichnung, MxFFS mit Archivierungsfunktion, Vor- und Nachalarmbilder, autom. Aufzeichnungs-Überwachung inkl. Fehlerbenachrichtigung
Kamera- und Datensicherheit	Benutzer-/Gruppenmanagement, SSL-Verbindung, IP-Adressfilter, IEEE802.1x, Intrusion Detection, digitale Bildsignatur
MxMessageSystem: Nachrichten (MxMessages) senden und empfangen	Ja
Videoanalyse	S16 DualFlex
Video-Bewegungssensor	Ja
MxActivitySensor	Ja
Videomanagement-Software	S16 DualFlex
MxManagementCenter	Ja
Mobile MOBOTIX App	Ja



Sensormodule der S16 (separat zu bestellen)



Übersicht: Verfügbare Sensormodule für S16:

Sensormodule und BlockFlexMounts Tag, 6MP-Bildsensor (Farbe: 3072 x 2048), IP66 (Sensormodule) und IP30 (BlockFlexMounts)	
Sensormodul Tag mit Fisheye-Objektiv B016 (180° x 180°), weiß	Mx-O-SMA-S-6D016
Sensormodul Tag mit Fisheye-Objektiv B016 (180° x 180°), schwarz	Mx-O-SMA-S-6D016-b
BlockFlexMount Tag mit Fisheye-Objektiv B016 (180° x 180°)	Mx-O-SMA-B-6D016
Sensormodul Tag mit Ultraweitwinkel-Objektiv B036 (103° x 77°), weiß	Mx-O-SMA-S-6D036
Sensormodul Tag mit Ultraweitwinkel-Objektiv B036 (103° x 77°), schwarz	Mx-O-SMA-S-6D036-b
BlockFlexMount Tag mit Ultraweitwinkel-Objektiv B036 (103° x 77°)	Mx-O-SMA-B-6D036
Sensormodul Tag mit Superweitwinkel-Objektiv B041 (90° x 67°), weiß	Mx-O-SMA-S-6D041
Sensormodul Tag mit Superweitwinkel-Objektiv B041 (90° x 67°), schwarz	Mx-O-SMA-S-6D041-b
BlockFlexMount Tag mit Superweitwinkel-Objektiv B041 (90° x 67°)	Mx-O-SMA-B-6D041
Sensormodul Tag mit Weitwinkel-Objektiv B061 (60° x 45°), weiß	Mx-O-SMA-S-6D061
Sensormodul Tag mit Weitwinkel-Objektiv B061 (60° x 45°), schwarz	Mx-O-SMA-S-6D061-b
BlockFlexMount Tag mit Weitwinkel-Objektiv B061 (60° x 45°)	Mx-O-SMA-B-6D061
Sensormodul Tag mit Standard-Objektiv B079 (45° x 34°), weiß	Mx-O-SMA-S-6D079
Sensormodul Tag mit Standard-Objektiv B079 (45° x 34°), schwarz	Mx-O-SMA-S-6D079-b
BlockFlexMount Tag mit Standard-Objektiv B079 (45° x 34°)	Mx-O-SMA-B-6D079
Sensormodul Tag mit Teleobjektiv B119 (31° x 23°), weiß	Mx-O-SMA-S-6D119
Sensormodul Tag mit Teleobjektiv B119 (31° x 23°), schwarz	Mx-O-SMA-S-6D119-b
BlockFlexMount Tag mit Teleobjektiv B119 (31° x 23°)	Mx-O-SMA-B-6D119
Sensormodul Tag mit Distanz-Teleobjektiv B237 (15° x 11°), weiß	Mx-O-SMA-S-6D237
Sensormodul Tag mit Distanz-Teleobjektiv B237 (15° x 11°), schwarz	Mx-O-SMA-S-6D237-b
BlockFlexMount Tag mit Distanz-Teleobjektiv B237 (15° x 11°)	Mx-O-SMA-B-6D237
Sensormodul Tag mit Super-Teleobjektiv B500 (8° x 6°), weiß	Mx-O-SMA-S-6D500
Sensormodul Tag mit Super-Teleobjektiv B500 (8° x 6°), schwarz	Mx-O-SMA-S-6D500-b
BlockFlexMount Tag mit Super-Teleobjektiv B500 (8° x 6°)	Mx-O-SMA-B-6D500
Sensormodul Tag mit CS-Mount (ohne Objektiv), weiß	Mx-O-SMA-S-6DCS
Sensormodul Tag mit CS-Mount (ohne Objektiv), schwarz	Mx-O-SMA-S-6DCS-b
BlockFlexMount Tag mit CS-Mount (ohne Objektiv)	Mx-O-SMA-B-6DCS
Sensormodul Tag mit CSVario-Objektiv B045-100-CS, weiß	Mx-O-SMA-S-6DCSV
Sensormodul Tag mit CSVario-Objektiv B045-100-CS, schwarz	Mx-O-SMA-S-6DCSV-b
BlockFlexMount Tag mit CSVario-Objektiv B045-100-CS	Nur Selbstmontage

Technische Spezifikation

MOBOTIX S16 DualFlex



Sensormodule und BlockFlexMounts Nacht, 6MP-Bildsensor (Schwarzweiß: 3072 x 2048), IP66 (Sensormodule) und IP30 (BlockFlexMounts)

Sensormodul Nacht mit Fisheye-Objektiv B016 (180° x 180°), weiß	Mx-O-SMA-S-6N016
Sensormodul Nacht mit Fisheye-Objektiv B016 (180° x 180°), schwarz	Mx-O-SMA-S-6N016-b
BlockFlexMount Nacht mit Fisheye-Objektiv B016 (180° x 180°)	Mx-O-SMA-B-6N016
Sensormodul Nacht mit Ultraweitwinkel-Objektiv B036 (103° x 77°), weiß	Mx-O-SMA-S-6N036
Sensormodul Nacht mit Ultraweitwinkel-Objektiv B036 (103° x 77°), schwarz	Mx-O-SMA-S-6N036-b
BlockFlexMount Nacht mit Ultraweitwinkel-Objektiv B036 (103° x 77°)	Mx-O-SMA-B-6N036
Sensormodul Nacht mit Superweitwinkel-Objektiv B041 (90° x 67°), weiß	Mx-O-SMA-S-6N041
Sensormodul Nacht mit Superweitwinkel-Objektiv B041 (90° x 67°), schwarz	Mx-O-SMA-S-6N041-b
BlockFlexMount Nacht mit Superweitwinkel-Objektiv B041 (90° x 67°)	Mx-O-SMA-B-6N041
Sensormodul Nacht mit Weitwinkel-Objektiv B061 (60° x 45°), weiß	Mx-O-SMA-S-6N061
Sensormodul Nacht mit Weitwinkel-Objektiv B061 (60° x 45°), schwarz	Mx-O-SMA-S-6N061-b
BlockFlexMount Nacht mit Weitwinkel-Objektiv B061 (60° x 45°)	Mx-O-SMA-B-6N061
Sensormodul Nacht mit Standard-Objektiv B079 (45° x 34°), weiß	Mx-O-SMA-S-6N079
Sensormodul Nacht mit Standard-Objektiv B079 (45° x 34°), schwarz	Mx-O-SMA-S-6N079-b
BlockFlexMount Nacht mit Standard-Objektiv B079 (45° x 34°)	Mx-O-SMA-B-6N079
Sensormodul Nacht mit Teleobjektiv B119 (31° x 23°), weiß	Mx-O-SMA-S-6N119
Sensormodul Nacht mit Teleobjektiv B119 (31° x 23°), schwarz	Mx-O-SMA-S-6N119-b
BlockFlexMount Nacht mit Teleobjektiv B119 (31° x 23°)	Mx-O-SMA-B-6N119
Sensormodul Nacht mit Distanz-Teleobjektiv B237 (15° x 11°), weiß	Mx-O-SMA-S-6N237
Sensormodul Nacht mit Distanz-Teleobjektiv B237 (15° x 11°), schwarz	Mx-O-SMA-S-6N237-b
BlockFlexMount Nacht mit Distanz-Teleobjektiv B237 (15° x 11°)	Mx-O-SMA-B-6N237
Sensormodul Nacht mit Super-Teleobjektiv B500 (8° x 6°), weiß	Mx-O-SMA-S-6N500
Sensormodul Nacht mit Super-Teleobjektiv B500 (8° x 6°), schwarz	Mx-O-SMA-S-6N500-b
BlockFlexMount Nacht mit Super-Teleobjektiv B500 (8° x 6°)	Mx-O-SMA-B-6N500
Sensormodul Nacht mit CS-Mount (ohne Objektiv), weiß	Mx-O-SMA-S-6NCS
Sensormodul Nacht mit CS-Mount (ohne Objektiv), schwarz	Mx-O-SMA-S-6NCS-b
BlockFlexMount Nacht mit CS-Mount (ohne Objektiv)	Mx-O-SMA-B-6NCS
Sensormodul Nacht mit CSVario-Objektiv B045-100-CS, weiß	Mx-O-SMA-S-6NCSV
Sensormodul Nacht mit CSVario-Objektiv B045-100-CS, schwarz	Mx-O-SMA-S-6NCSV-b
BlockFlexMount Nacht mit CSVario-Objektiv B045-100-CS	Nur Selbstmontage

Sensormodule und BlockFlexMounts Nacht mit Langpassfilter (LPF), 6MP-Bildsensor (Schwarzweiß: 3072 x 2048), IP66 (Sensormodule) und IP30 (BlockFlexMounts)

Sensormodul Nacht+LPF mit Fisheye-Objektiv B016 (180° x 180°), weiß	Mx-O-SMA-S-6L016
Sensormodul Nacht+LPF mit Fisheye-Objektiv B016 (180° x 180°), schwarz	Mx-O-SMA-S-6L016-b
BlockFlexMount Nacht+LPF mit Fisheye-Objektiv B016 (180° x 180°)	Nicht verfügbar
Sensormodul Nacht+LPF mit Ultraweitwinkel-Objektiv B036 (103° x 77°), weiß	Mx-O-SMA-S-6L036
Sensormodul Nacht+LPF mit Ultraweitwinkel-Objektiv B036 (103° x 77°), schwarz	Mx-O-SMA-S-6L036-b
BlockFlexMount Nacht+LPF mit Ultraweitwinkel-Objektiv B036 (103° x 77°)	Mx-O-SMA-B-6L036
Sensormodul Nacht+LPF mit Superweitwinkel-Objektiv B041 (90° x 67°), weiß	Mx-O-SMA-S-6L041
Sensormodul Nacht+LPF mit Superweitwinkel-Objektiv B041 (90° x 67°), schwarz	Mx-O-SMA-S-6L041-b
BlockFlexMount Nacht+LPF mit Superweitwinkel-Objektiv B041 (90° x 67°)	Mx-O-SMA-B-6L041
Sensormodul Nacht+LPF mit Weitwinkel-Objektiv B061 (60° x 45°), weiß	Mx-O-SMA-S-6L061
Sensormodul Nacht+LPF mit Weitwinkel-Objektiv B061 (60° x 45°), schwarz	Mx-O-SMA-S-6L061-b
BlockFlexMount Nacht+LPF mit Weitwinkel-Objektiv B061 (60° x 45°)	Mx-O-SMA-B-6L061
Sensormodul Nacht+LPF mit Standard-Objektiv B079 (45° x 34°), weiß	Mx-O-SMA-S-6L079
Sensormodul Nacht+LPF mit Standard-Objektiv B079 (45° x 34°), schwarz	Mx-O-SMA-S-6L079-b
BlockFlexMount Nacht+LPF mit Standard-Objektiv B079 (45° x 34°)	Mx-O-SMA-B-6L079
Sensormodul Nacht+LPF mit Teleobjektiv B119 (31° x 23°), weiß	Mx-O-SMA-S-6L119
Sensormodul Nacht+LPF mit Teleobjektiv B119 (31° x 23°), schwarz	Mx-O-SMA-S-6L119-b
BlockFlexMount Nacht+LPF mit Teleobjektiv B119 (31° x 23°)	Mx-O-SMA-B-6L119
Sensormodul Nacht+LPF mit Distanz-Teleobjektiv B237 (15° x 11°), weiß	Mx-O-SMA-S-6L237
Sensormodul Nacht+LPF mit Distanz-Teleobjektiv B237 (15° x 11°), schwarz	Mx-O-SMA-S-6L237-b
BlockFlexMount Nacht+LPF mit Distanz-Teleobjektiv B237 (15° x 11°)	Mx-O-SMA-B-6L237

Technische Spezifikation

MOBOTIX S16 DualFlex



Sensormodule und BlockFlexMounts Nacht mit Langpassfilter (LPF), 6MP-Bildsensor (Schwarzweiß: 3072 x 2048), IP66 (Sensormodule) und IP30 (BlockFlexMounts)

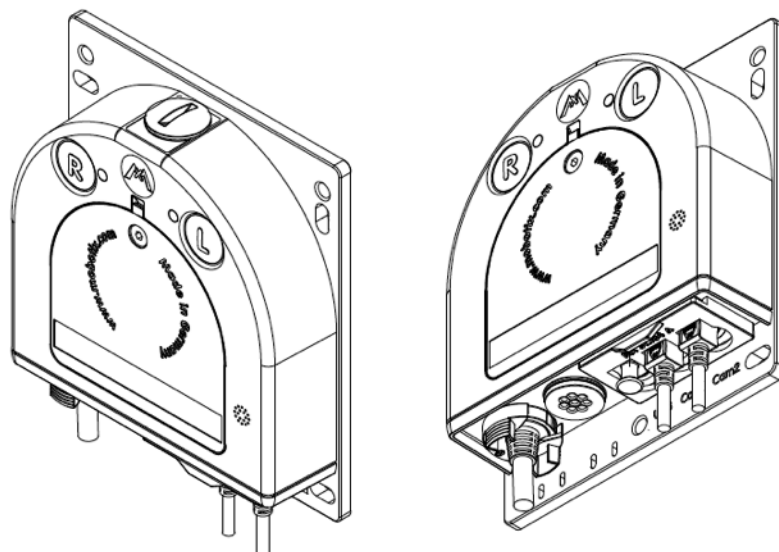
Sensormodul Nacht+LPF mit Super-Teleobjektiv B500 (8° x 6°), weiß	Mx-O-SMA-S-6L500
Sensormodul Nacht+LPF mit Super-Teleobjektiv B500 (8° x 6°), schwarz	Mx-O-SMA-S-6L500-b
BlockFlexMount Nacht+LPF mit Super-Teleobjektiv B500 (8° x 6°)	Mx-O-SMA-B-6L500
Sensormodul Nacht+LPF mit CS-Mount (ohne Objektiv), weiß	Nicht verfügbar
Sensormodul Nacht+LPF mit CS-Mount (ohne Objektiv), schwarz	Nicht verfügbar
BlockFlexMount Nacht+LPF mit CS-Mount (ohne Objektiv)	Mx-O-SMA-B-6LCS

Sensormodule Thermal, NETD 50 mK, Messbereich -40 bis 550 °C, IP66 (alle)

Thermal-Sensormodul mit Metallgehäuse, Objektiv T079 (45° x 32°)	Mx-O-SMA-TS-T079
Thermal-Sensormodul mit Metallgehäuse, Objektiv T119 (25° x 19°)	Mx-O-SMA-TS-T119
Thermal-Sensormodul mit Metallgehäuse, Objektiv T237 (17° x 13°)	Mx-O-SMA-TS-T237
PTMount-Thermal, Objektiv T079 (45° x 32°), weiß	Mx-O-SMA-TP-T079
PTMount-Thermal, Objektiv T119 (25° x 19°), weiß	Mx-O-SMA-TP-T119
PTMount-Thermal, Objektiv T237 (17° x 13°), weiß	Mx-O-SMA-TP-T237
PTMount-Thermal, Objektiv T079 (45° x 32°), schwarz	Mx-O-SMA-TP-T079-b
PTMount-Thermal, Objektiv T119 (25° x 19°), schwarz	Mx-O-SMA-TP-T119-b
PTMount-Thermal, Objektiv T237 (17° x 13°), schwarz	Mx-O-SMA-TP-T237-b

Sensormodule Thermal mit Thermischer Radiometrie (TR), NETD 50 mK, Messbereich -40 bis 550 °C, IP66 (alle)

Thermal-Sensormodul TR mit Metallgehäuse, Objektiv R079 (45° x 32°)	Mx-O-SMA-TS-R079
Thermal-Sensormodul TR mit Metallgehäuse, Objektiv R119 (25° x 19°)	Mx-O-SMA-TS-R119
Thermal-Sensormodul TR mit Metallgehäuse, Objektiv R237 (17° x 13°)	Mx-O-SMA-TS-R237
PTMount-Thermal TR, Objektiv R079 (45° x 32°), weiß	Mx-O-SMA-TP-R079
PTMount-Thermal TR, Objektiv R119 (25° x 19°), weiß	Mx-O-SMA-TP-R119
PTMount-Thermal TR, Objektiv R237 (17° x 13°), weiß	Mx-O-SMA-TP-R237
PTMount-Thermal TR, Objektiv R079 (45° x 32°), schwarz	Mx-O-SMA-TP-R079-b
PTMount-Thermal TR, Objektiv R119 (25° x 19°), schwarz	Mx-O-SMA-TP-R119-b
PTMount-Thermal TR, Objektiv R237 (17° x 13°), schwarz	Mx-O-SMA-TP-R237-b





Lieferumfang Mx-S16A



S16 mit zwei PTMount-Thermal

Achtung - besondere Exportbestimmungen für Wärmebildkameras

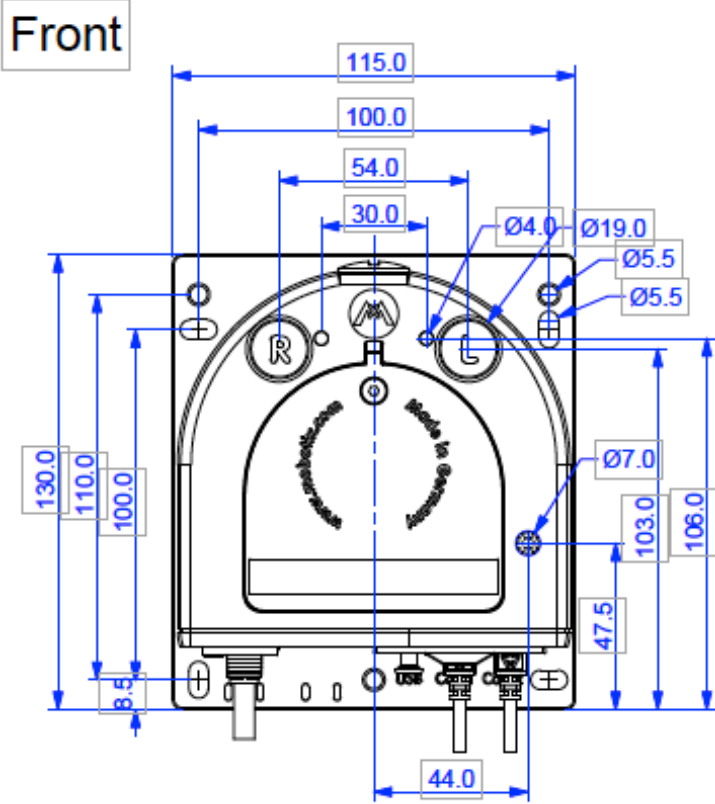
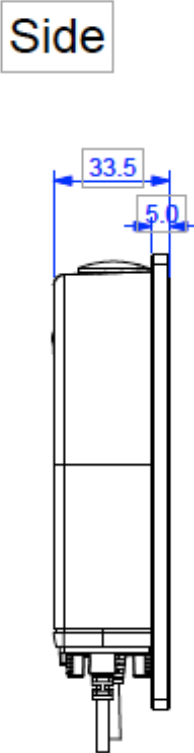
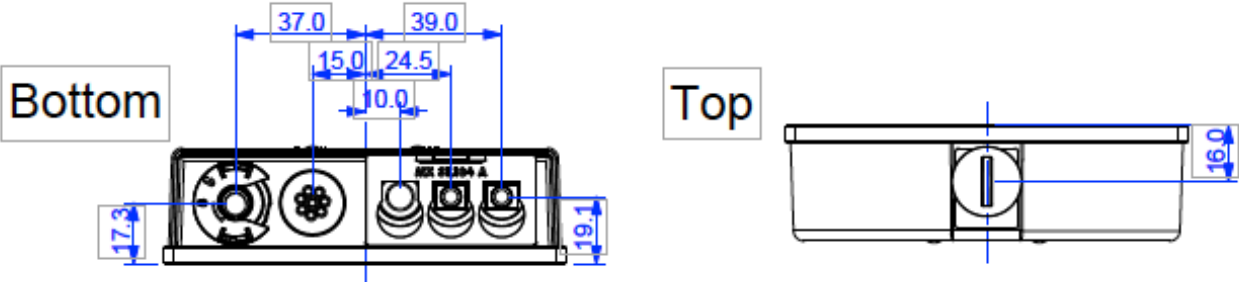
Kameras mit thermografischen Bildsensoren („Wärmebildkameras“) unterliegen den besonderen Exportbestimmungen der USA und der ITAR (International Traffic in Arms Regulation):

Nach den derzeit geltenden Exportbestimmungen der USA und der ITAR dürfen Kameras mit thermografischen Bildsensoren oder Teile davon nicht in Länder geliefert werden, gegen die die USA/ITAR ein Embargo verhängt haben. Des Weiteren gilt das entsprechende Lieferverbot auch für alle Personen und Institutionen, die in der Liste „The Denied Persons List“ aufgeführt sind (siehe www.bis.doc.gov, „Policy Guidance > Lists of Parties of Concern“). Diese Kameras und die darin eingesetzten thermografischen Bildsensoren dürfen weder für den Entwurf, die Entwicklung oder die Produktion von nuklearen, biologischen oder chemischen Waffen verwendet noch in denselben eingesetzt werden.

Weitere Information auf der MOBOTIX Webseite: www.mobotix.com/ger_DE/Partner/Thermal

Technische Spezifikation

MOBOTIX S16 DualFlex



Abmessungen in mm